

# ANACONDA

## TD516 RAUPENMOBILE TROMMEL-SIEBMASCHINE



### Die raupenmobile Trommel-Siebmaschine TD516

ist eine für Qualität, Leistungsstärke und Leichtgängigkeit ausgelegte kompakte Siebtrommel!

Das Trommel-Sieb TD516 ist das neueste Gerät einer Reihe mobiler, für Qualität und Erschwinglichkeit ausgelegter Siebanlagen. Als schnell und leicht transportierbare robuste Maschine ist die TD516 einfach einsetzbar und sichert jederzeit optimales Leistungs-niveau. Sie kann unter anderem zum Sieben von Kompost, Erde, Bauabfällen, Asche, Holzspänen und Rinde eingesetzt werden.

### OPTIONEN

- SCHNECKEN-SIEBTROMMEL
- FERNBEDIENTER KIPPROST
- ANTRIEB JCB 444 DIESELMAX, WASSERGEKÜHLT - 84 PS (63 KW)
- LOCHPLATTENSIEB
- HYDRAULISCHES GEBLÄSE
- UNTERGESTELL AUF RÄDERN

### EIGENSCHAFTEN UND VORTEILE

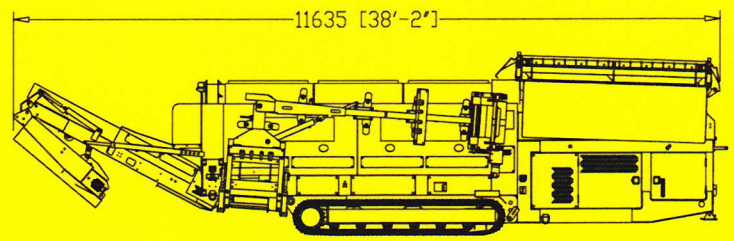
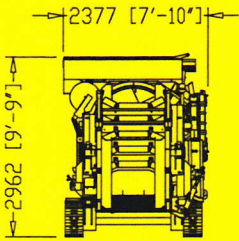
- SIEBTROMMEL, LÄNGE 5,15 M (16'9"), DURCHMESSER 1,37 M (4'7")
- REVERSIBARES 4-RAD-ANTRIEBSSYSTEM
- GESCHWINDIGKEITSREGELUNG ALLER TROMMELN UND FÖRDERER
- SCHNELLES TROMMEL-FREIGABE- UND AUSTAUSCHSYSTEM
- VON 0° BIS 4° VERSTELLBARER TROMMELWINKEL
- VON UNTEN EINSTELLBARE BÜRSTEN UND BÜRSTENWECHSELEINRICHTUNG
- TROMMEL-SAMMELFÖRDERBAND ZUR LEICHTEREN WARTUNG AUSZIEHBAR
- LUFTGEKÜHLTER DEUTZ TD2011 MOTOR - 74 PS (58 KW)
- LEICHTER ZUGANG ZU ALLEN MOTOR-VERSCHLEISSTEILEN
- KANN BEI MINIMALEM ABBAU ZUSAMMENGEKAPPT UND IN CONTAINER GEFAHREN WERDEN
- EINRICHTUNGSZEIT 20 MINUTEN

# ANACONDA

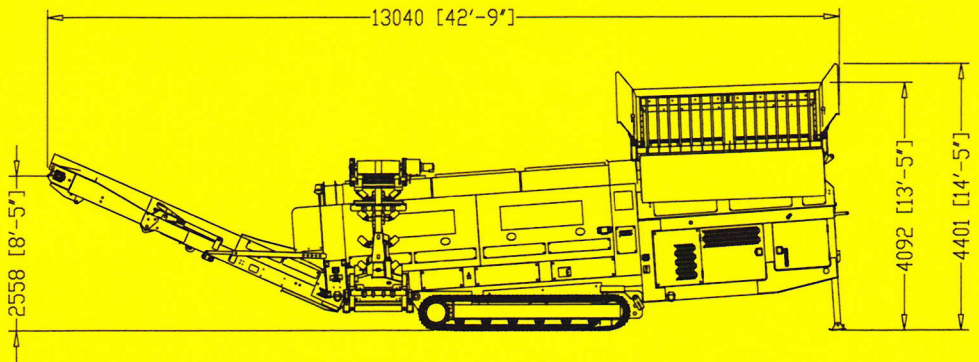
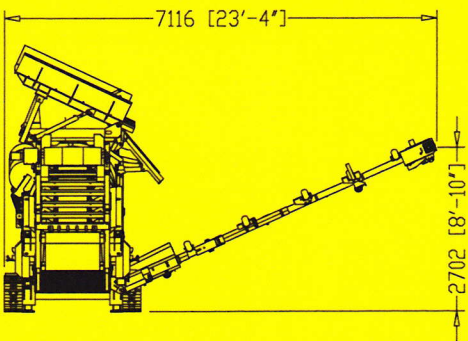
# ANACONDA

## TD516 RAUPENMOBILE TROMMEL-SIEBMASCHINE

### TRANSPORT



### EINSATZ



ANACONDA VERKAUFT UND LIEFERT SEIN GESAMTES ANGEBOT ÜBER EIN ÖRTLICHES HÄNDLERNETZ. UM DIE NÄCHSTE VERKAUFSSTELLE IN ERFAHRUNG ZU BRINGEN, RUFEN SIE UNS BITTE AN ODER BESUCHEN SIE UNSERE WEBSEITE.

ANACONDA IST HERSTELLER EINES UMFANGREICHEN ANGEBOTS VON SIEBVORRICHTUNGEN UND RAD- UND RAUPENMOBILEN FÖRDERERN, DIE SPEZIELL ZUM ARBEITEN MIT UNSEREN SIEBANLAGEN, SOWIE DEN MEISTEN ANDEREN BRECH- UND SIEBEINRICHTUNGEN AUSGELEGT SIND.

### ANACONDA

#### EQUIPMENT INTERNATIONAL

ARDBOE BUSINESS PARK  
KILMASCALLY ROAD  
DUNGANNON  
CO TYRONE  
Northern Ireland  
BT71 5BJ

TEL: +44 (0) 28 8673 7878

FAX: +44 (0) 28 8673 6675

EMAIL: [sales@anacondaequipment.com](mailto:sales@anacondaequipment.com)

WEBSITE: [www.anacondaequipment.com](http://www.anacondaequipment.com)

STEMPEL DER VERTRIEBSSTELLE

ANACONDA **MOBILE** SIEBANLAGEN